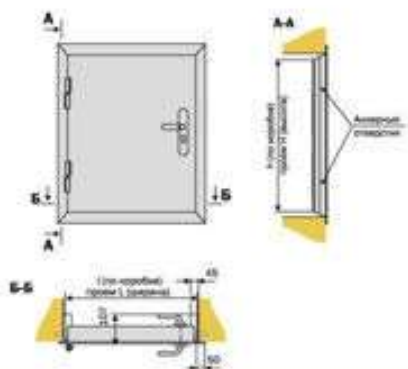


## Люк противопожарный ЛППМ-60 (EI 60)



*Ваша надежная защита!*

# ДВЕРИ ПРОТИВОПОЖАРНЫЕ

ПОЖАРНОЕ ОБОРУДОВАНИЕ • ПРОИЗВОДСТВО • ПОСТАВКА

### Комплектация:

1. Дверное полотно с коробкой
2. Врезной цилиндрический замок
3. Нажимные ручки на декоративной планке
4. Монтажный комплект
5. Покрытие порошковой краской в цвет по стандарту RAL
6. Уплотнитель от горячего дыма (терморасширяющаяся уплотнительная лента)
7. Уплотнитель от холодного дыма

### ТЕХНИЧЕСКИЕ ХАРАКТЕРИСТИКИ ДВЕРЕЙ:

- Огнезащитные свойства дверей соответствуют техническому регламенту о требованиях пожарной безопасности (Федеральный закон от 22.07.2008г. №123 ФЗ) и ГОСТ Р 53307-2009
- Основу конструкции дверей составляет рама, на которую с помощью разъемных регулируемых петель навешивается полотно коробчатого типа. Внутренняя часть заполнена теплоизоляционными материалами, уложенными в порядке и количестве, обеспечивающем нормированный предел огнестойкости
- Исполнение дверей может быть с угловой или охватывающей коробкой, с правым или левым открыванием полотна
- Покрытие: эпоксидно-полиэфирная порошковая краска, цвет по стандарту RAL по желанию заказчика



ООО «Дон-Комплект»

г. Ростов-на-Дону, ул. Королева, 16а; тел. (863) 233-06-83, 233-24-50; e-mail: hot@mrnd.ru  
г. Батайск, ул. Совхозная, 4, база «Батайсиснаб»; тел. (86354) 7-16-82, 7-00-60

Двери противопожарные / Шкафы пожарные / Огнетушители / Рукава пожарные / Вентили, краны запорные / Головки соединительные / Стволы пожарные ручные / Знаки безопасности / Гидранты пожарные подземные / Колонки водоразборные и ВПА / Пожарные подставки и фланцы

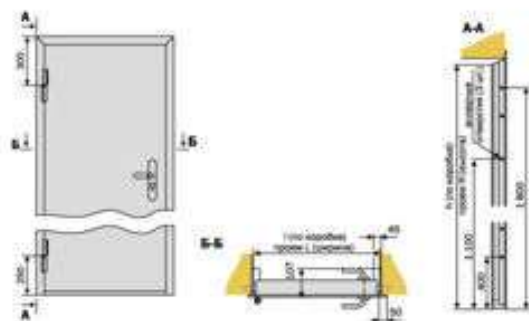




## Дверь противопожарная

однопольная глухая

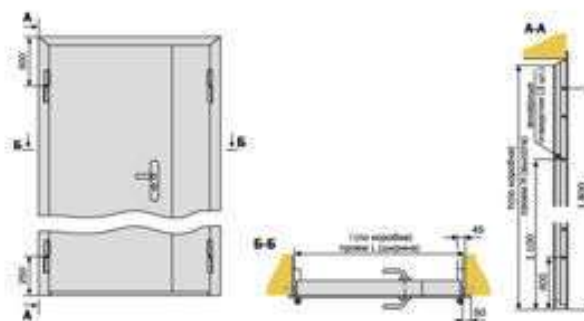
**ДППМ-01/30 (EI 30)**  
**ДППМ-01/60 (EIS 60)**



## Дверь противопожарная

двупольная глухая

**ДППМ-02/30 (EI 30)**  
**ДППМ-02/60 (EIS 60)**



### Комплектация:

1. Дверное полотно с коробкой
2. Врезной цилиндрический замок, евроцилиндр с комплектом ключей
3. Нажимные ручки на декоративной планке
4. Уплотнитель от горячего дыма, уплотнитель от холодного дыма
5. Неподвижные противосъемные ригели
6. Трехслойное заполнение полотна теплоизоляционными негорючими материалами
7. Покрытие порошковой краской в цвет по стандарту RAL

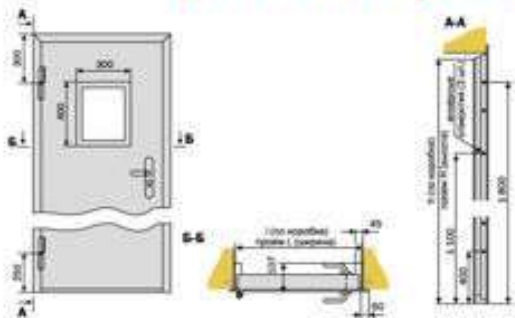
### Комплектация:

1. Дверное полотно с коробкой
2. Врезной цилиндрический замок, евроцилиндр с комплектом ключей
3. Нажимные ручки на декоративной планке
4. Неподвижные противосъемные ригели
5. Покрытие порошковой краской в цвет по стандарту RAL
6. Уплотнитель от горячего дыма, уплотнитель от холодного дыма
7. Трехслойное заполнение полотна теплоизоляционными негорючими материалами

## Дверь противопожарная

однопольная с остеклением до 25% площади дверного проема

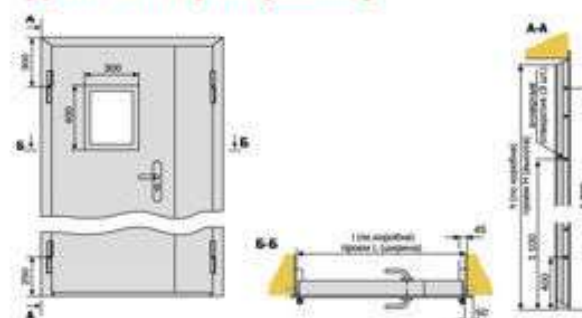
**ДППМО-01/30 (EI 30)**  
**ДППМО-01/60 (EIS60)**



## Дверь противопожарная

двупольная с остеклением до 25% площади дверного проема

**ДППМО-02/30 (EI 30)**  
**ДППМО-02/60 (EIS60)**



### Комплектация:

1. Дверное полотно с коробкой
2. Врезной цилиндрический замок, евроцилиндр с комплектом ключей
3. Нажимные ручки на декоративной планке
4. Уплотнитель от горячего дыма, уплотнитель от холодного дыма
5. Неподвижные противосъемные ригели
6. Трехслойное заполнение полотна теплоизоляционными негорючими материалами
7. Покрытие порошковой краской в цвет по стандарту RAL

### Комплектация:

1. Дверное полотно с коробкой
2. Врезной цилиндрический замок, евроцилиндр с комплектом ключей
3. Нажимные ручки на декоративной планке
4. Неподвижные противосъемные ригели
5. Покрытие порошковой краской в цвет по стандарту RAL
6. Уплотнитель от горячего дыма, уплотнитель от холодного дыма
7. Трехслойное заполнение полотна теплоизоляционными негорючими материалами